

Fondamenti di Pneumatica



Corso presso: **Web**

Durata: **2gg**

Date: **15 - 16 - 17 - 18 Apr 2025**

Prezzo: **€ 750,00**

Scarica modulo iscrizione:
www.festoct.it/iscrizione

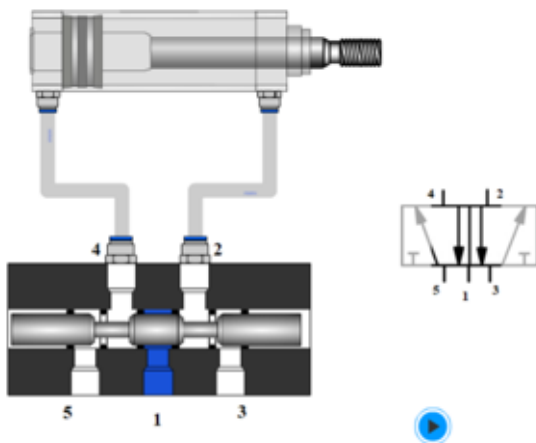
Orario: 09:00 - 13:00 (4 sessioni da 4 ore)

Obiettivi

- Conoscere il principio operativo e le caratteristiche funzionali dei componenti pneumatici ed elettropneumatici
- Leggere e interpretare la simbologia e gli schemi funzionali

Rivolto a

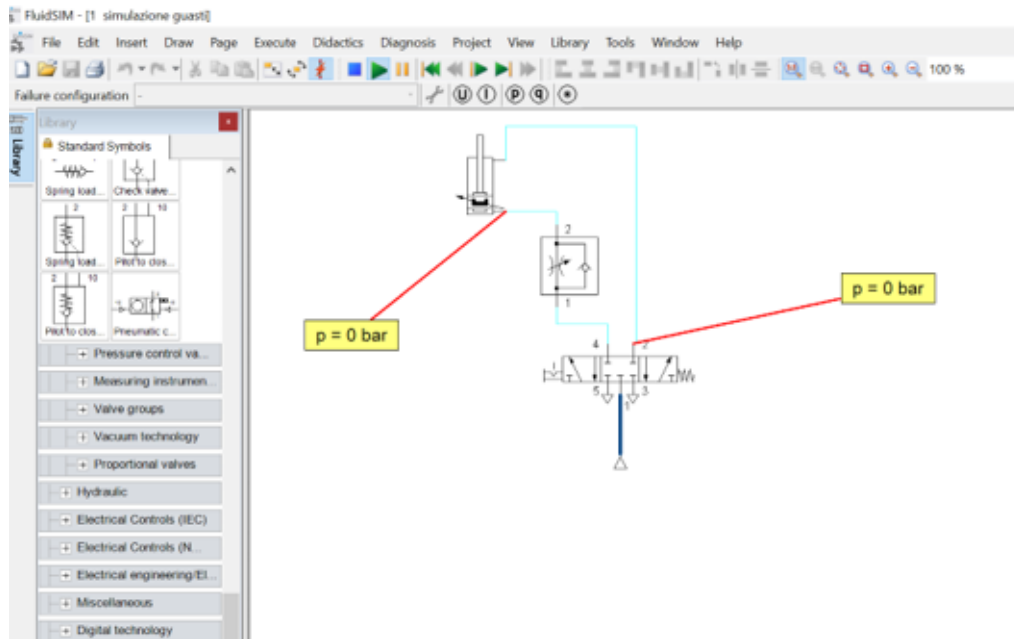
- Manutentori e tecnici operanti su impianti con compiti di manutenzione periodica e primo intervento
- Installatori e tecnici di assistenza
- Neo manutentori al primo approccio alla pneumatica



Contenuti

- Riconoscere e interpretare le grandezze fisiche e le relative unità di misura utilizzate in pneumatica
- Elementi per comprendere le dimensioni fondamentali della tecnologia pneumatica
- Generazione, distribuzione e trattamento dell'aria compressa
- Componenti fondamentali: valvole ed elettrovalvole, isole, attuatori, unità innovative
- Tipologie di comando (meccanico/pneumatico/elettrico cablato)
- Simbologia e interpretazione degli schemi pneumatici e elettropneumatici

[Prosegue -->](#)



Sperimenterete

- **Valutazione delle competenze**
- Esercitazioni con software di simulazione **Fluidsim** per la comprensione del funzionamento dei componenti

Compresa nel prezzo licenza temporanea Fluidsim con 3 librerie di pneumatica, elettromeccanica e idraulica.

Contatti:

cell +39 335 103 8822
tel +39 02 45794 350
contatti@festo.com